



深圳市晶峰达电子科技有限公司

东莞市琪芯电子有限公司

电话: 13798528768, 0755-29206918, FAX: 81703081  
邮箱: info@jfd-ic.com, QQ: 402431824 阿里旺旺: szjfdz  
网址: www.jfd-ic.com MSN: aleafuyzf@hotmail.com

## LED Driver

## 闪光灯芯片

## Variable Function 1 LED Driver

## 单闪光灯多功能芯片

## DL8997

### FEATURES 功能叙述

- CMOS 工艺, 低功耗。
- 内建震荡电阻。
- 单键循环控制多个功能。
- DL8997 亮 - 灭
- 占空比 1/2。
- 4.5V 输出 75mA, 6V 输出 110mA。 上电灭

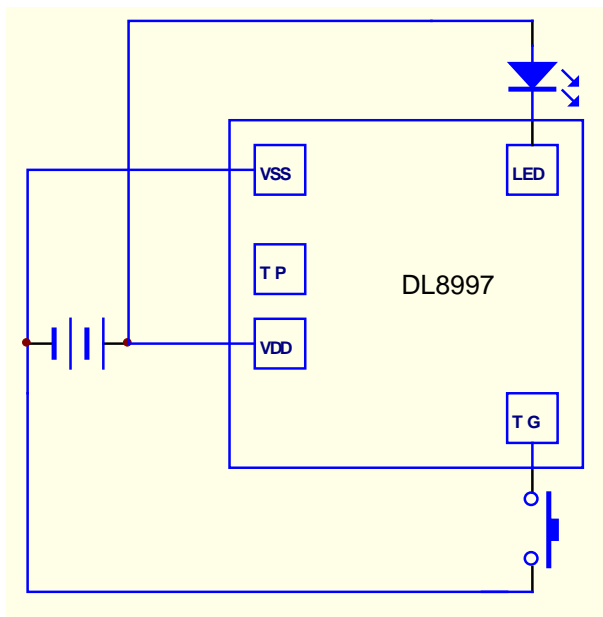
### APPLICATION 产品应用

用于玩具等。

### ELECTRICAL CHARACTERISTICS 电气规格 (VDD=3V, TA=25°C unless otherwise specified)

Characteristic	Symbol	Min.	Typ.	Max.	Unit	Remarks
工作电压 Operating Voltage	VDD	2.4	3.0	4.8	V	
工作电流 Operating Current	IDD	-	-	0.5	mA	No load
静态电流 Stand-by Current	ISTB	-	-	2.0	μA	
推动电流 Driving Current	IOL	-	40	80	mA	@VDS=1.0V
工作温度 Operating Temperature	Temp.	0	25	60	°C	

### APPLICATION DIAGRAM 参考电路



名称	功能
VDD	电源正极
VSS	电源负极
TG	功能键
LED	LED 输出
TP	测试脚

※ 芯片衬底请接 VDD

The IC substrate should be connected to VDD